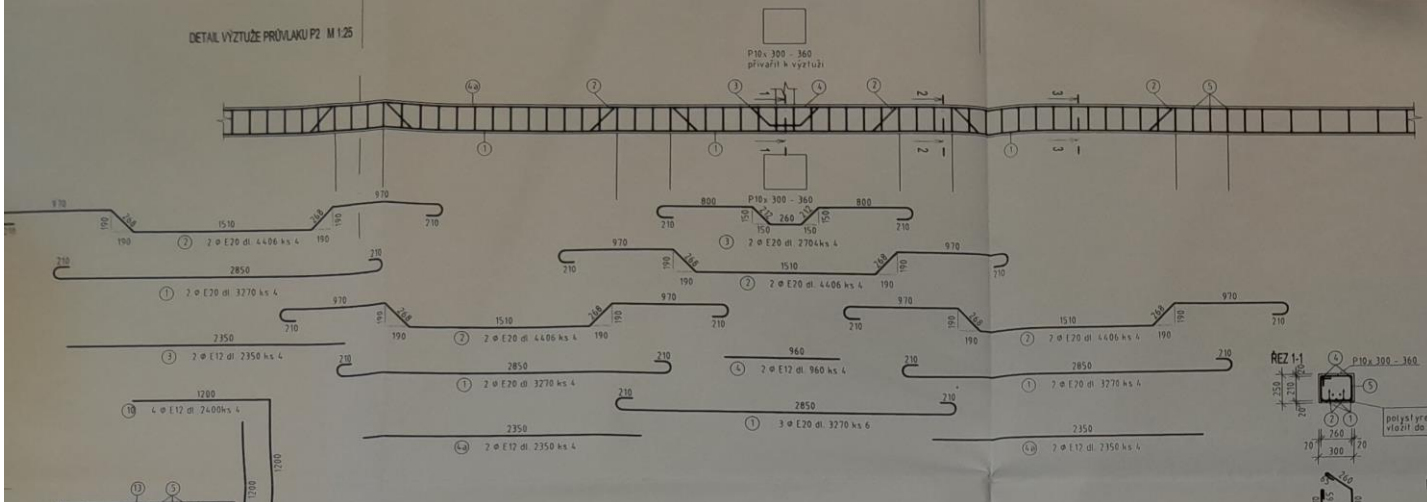
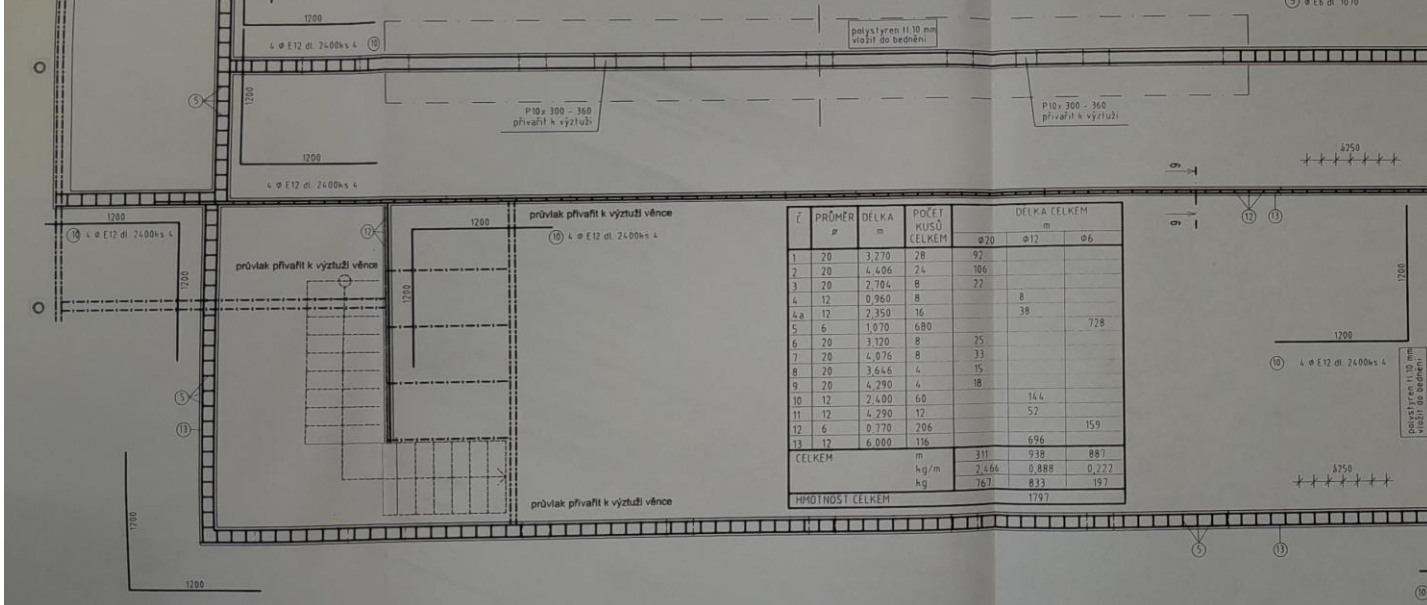


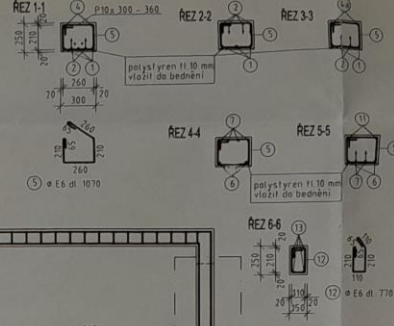
DETAIL VÝZTUŽE PRŮVLAKU P2 M 1:25



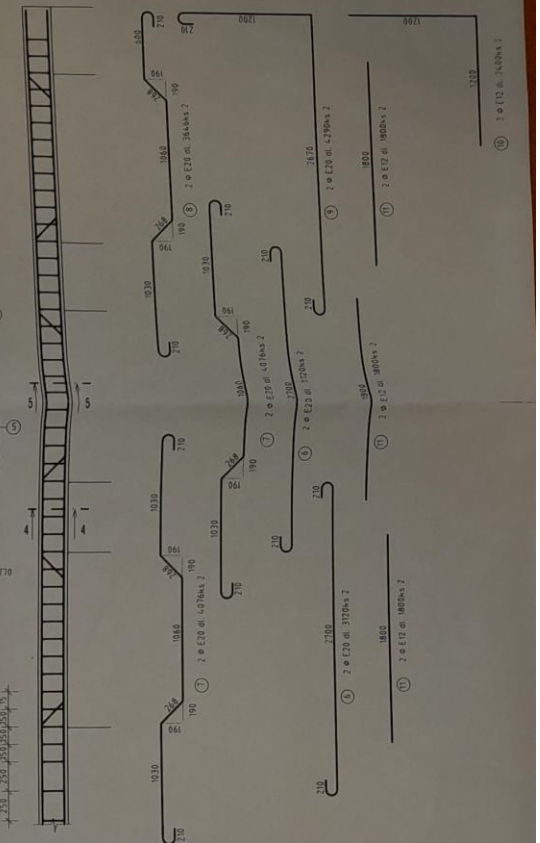
DETAIL VÝZTUŽE PRŮVLAKU P2



č.	PRŮMĚR ø	DELKA m	POČET KUSŮ CELKĚM	DELKA CELKEM m
1	20	3 270	28	92
2	20	4 406	24	106
3	20	2 704	8	22
4	12	0 960	8	8
4a	12	2 350	16	38
5	6	1 070	680	728
6	20	3 120	8	25
7	20	4 076	8	33
8	20	3 646	4	15
9	20	4 290	4	18
10	12	2 400	60	166
11	12	4 290	12	52
12	6	0 770	206	159
13	12	6 000	116	696
CELKEM	m	311	938	881
	kg/m	2 466	0 888	0 222
	kg	767	833	197
HMOTNOST CELKEM				1797



DETAIL VÝZTUŽE PRŮVLAKU P2 M 1:25



OCEL: 10216 E
 BETON: B20
 POZNÁMKA: tabulka výztuže je zpracována na oba pavilony na dno bednění bude v průvlacích P2 a P2' vložen polystyren tl. 10 mm

Ing. Anton JURICA
 Stavební a projektová kancelář
 362 63 Rožňov č.p. 176
 100 132 04 343, sídlo (fax) 0164 915 156

Ateliér Sokolov
 ul. Vítězná 101, 355 01 Sokolov, tel. 356 68 634 993

Atelier: Sokolov, Mírová 121
 Průjem: Ing. Anton Jurica
 Vlast. proj.: M. Fischer
 Investor: SZJ s.r.o. Sokolov

Místo stavby: Sokolov

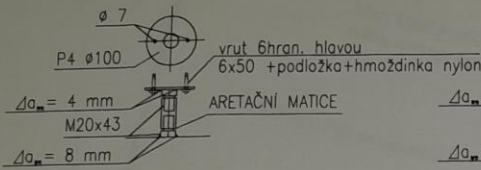
Formát: A4
 Datum: 11/02
 Skupení: P-S
 Čís. arch.: 38/02
 Čís. výtisku: 38/02

Objekt: Bank Sokolov - stadion L.A.
 Nástavba a stavební úpravy objektu šaten
 DOKUMENTACE PRO STAVEBNÍ ŘÍZENÍ
 statická část
 ŽELEZOBETONOVÝ VĚNEC

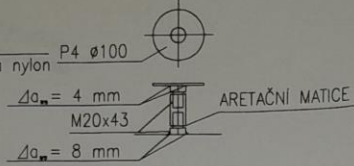
M 1:50, 1:25

SC 06

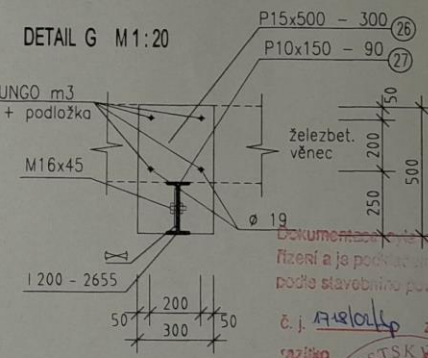
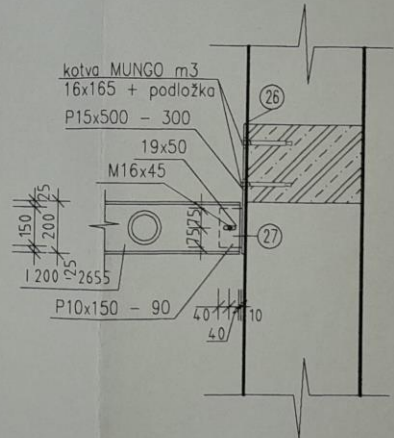
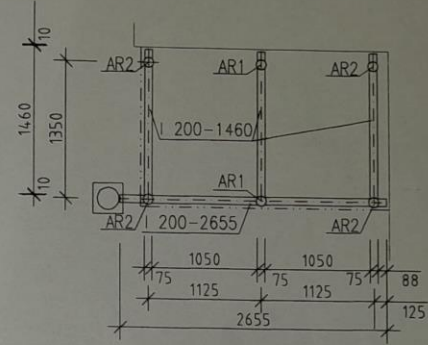
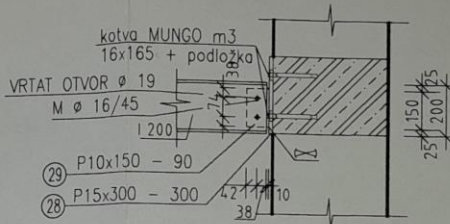
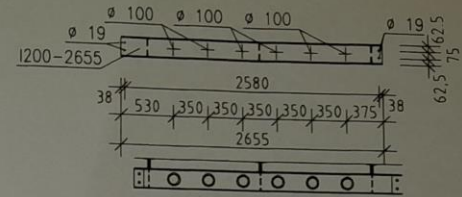
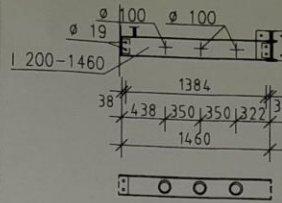
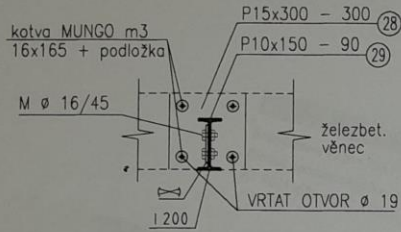
ARETACE AR1



ARETACE AR2



DETAIL F M 1:20



Dokumentace je vyřazena ve stavebním řízení a je pokračování provedení stavby podle stavebního povolení
 č. j. 174/001/003 ze dne 18.09.2003
 razítko



Ing. Anton JURICA

Stavební a projektční kancelář
 362-62 Boží Dar č.p. 176

IČO : 113 64 343 , telefon (fax) 0164/815 136

Ateliér Sokolov

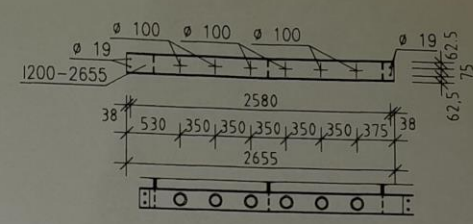
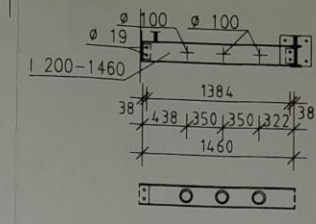
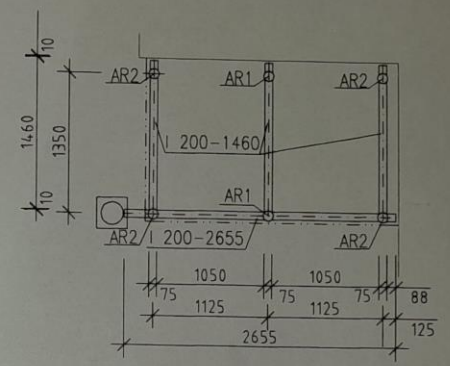
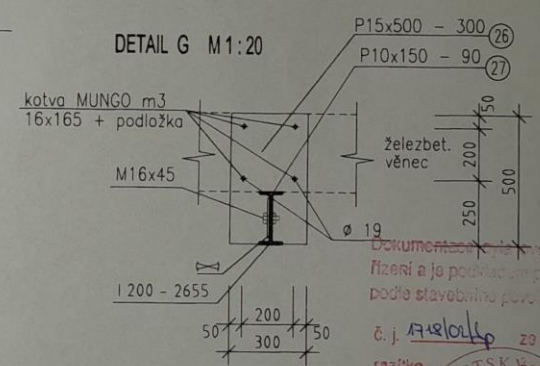
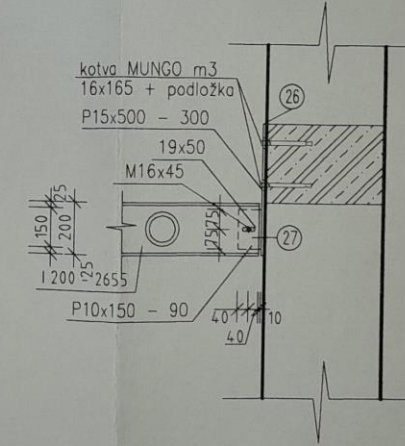
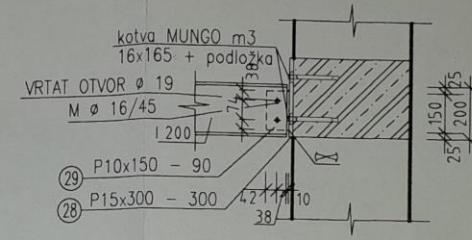
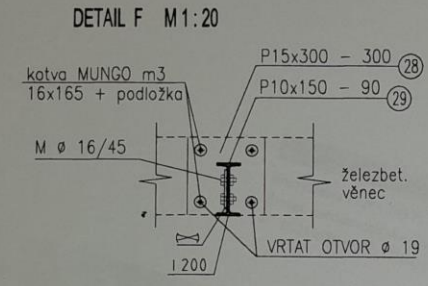
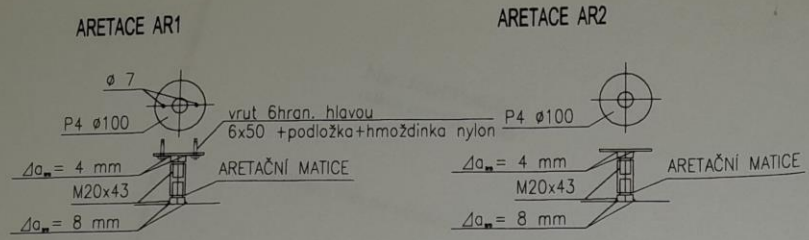
ul. Křížová 121, 356 01 Sokolov, tel. 0168/624 093

Ateliér : Sokolov, Křížová 121	Projektant : Ing. Pavel Borák
HIP : Ing. Anton Jurica	Kontroloval : Ing. A. Jurica
Ved. proj. : M. Fischer	Kreslil : HP
Investor : SSZ s.r.o. Sokolov	Místo stavby : Sokolov

Akce :
Baník Sokolov - stadion L.A.
Nástavba a stavební úpravy objektu šaten
DOKUMENTACE PRO STAVEBNÍ ŘÍZENÍ

Obsah : **statická část**
DETAILY

Formát	2x A4
Datum	11/02
Stupeň	P-S7
Čís. zak.	38/02
Čís. arch.	38/02
Číslo výkresu :	
	2
	M 1:20
	SČ 03



Dokumentace je platná ve stavebním řízení a je podkladem pro provedení stavby podle stavebního poručení

č. j. 1748/016 20 dne 18.09.2003
 ražičko



Ateliér : Sokolov, Křížová 121		Projektant : Ing. Pavel Borák		Ing. Anton JURICA Stavební a projektční kancelář 362 62 Boží Dar č.p. 176 IČO : 113 64 343, telefon (fax) 0164/815 136 Ateliér Sokolov ul. Křížová 121, 356 01 Sokolov, tel. 0168/624 093	
HIP : Ing. Anton Jurica		Kontroloval : Ing. A. Jurica		Formát 2x A4	
Ved. proj. : M. Fischer		Kreslil : HP		Datum 11/02	
Investor : SSZ s.r.o. Sokolov		Místo stavby : Sokolov		Stupeň P-S	
Akce :		Baník Sokolov - stadion L.A. Nástavba a stavební úpravy objektu šaten DOKUMENTACE PRO STAVEBNÍ ŘÍZENÍ		Čís. zak. 38/02	
Obsah : statická část		DETAILY		Čís. arch. 38/02	
		M 1:20		Číslo výkresu : SČ 03	

VÝPIS OCELI – VIERENDEELŮV NOSNÍK

Ozn.	Prvek	Délka mm	Počet (ks)	Hmotnost jedn. (kg/m)	Hmotnost celk. (kg)	Povrch. úprava
11	L260	8960	8	41,9	3003	
12	L260	2830	24	41,9	2846	
13	P10x73 - 230		72	1,32	95	
14	P10x73 - 317		48	1,82	88	
15	P10x73 - 154		64	0,88	57	
16	P10x200 - 200		48	3,14	151	
17	P15x315 - 315		4	11,68	47	
CELKEM					6287	

VÝPIS OCELI – PATKA

Ozn.	Prvek	Délka mm	Počet (ks)	Hmotnost jedn. (kg/m)	Hmotnost celk. (kg)	Povrch. úprava
18	P15x315 - 315		4	11,68	47	nerez
19	P10x38 - 38		16	0,12	2	nerez
20	TR Ø 219/10	245	4	51,5	51	nerez
21	P15x315 - 315		4	11,68	47	nerez
22	P10x38 - 38		16	0,12	2	nerez
CELKEM					149	

VÝPIS OCELI – PŘÍPOJE

Ozn.	Prvek	Délka mm	Počet (ks)	Hmotnost jedn. (kg/m)	Hmotnost celk. (kg)	Povrch. úprava
23	P10x100 - 200		32	1,57	51	svařit L
24	P10x150 - 200		2	2,35	4,70	vz. svařeno
25	P10x150 - 110		2	1,30	2,60	žárově zinkováno
26	P15x500 - 300		8	17,70	141,6	vz. svařeno
27	P10x150 - 90		8	1,06	8,48	žárově zinkováno
28	P15x300 - 300		8	10,60	84,80	vz. svařeno
29	P10x150 - 150		8	1,77	14,16	žárově zinkováno
CELKEM					308	

desky P10x335-580 jsou ve výpisu stav. části
 kotvy mungo m3 16x165 64 ks
 závitová tyč Ø 16/1300 16 ks
 šrouby hrubé 5D 20 kg

Dokumentace byla ověřena ve stavební části
 provedení stavby
 č. j. 1748/015 za dne 18.03.2003
 razítko

Ing. Anton JURICA

Stavební a projekční kancelář
 362 62 Boží Dar č.p. 176
 IČO: 113 64 343, telefon (fax) 0164/815 136

Ateliér Sokolov

ul. Křížová 121, 356 01 Sokolov, tel. 0168/624 093

Ateliér : Sokolov, Křížová 121	Projektant : Ing. Pavel Borák
HIP : Ing. Anton Jurica	Kontroloval : Ing. A. Jurica
Ved. proj. : M. Fischer	Kreslil : HP
Investor : SSZ s.r.o. Sokolov	Místo stavby : Sokolov

Akce :

Baník Sokolov - stadion L.A.
 Nástavba a stavební úpravy objektu šaten
 DOKUMENTACE PRO STAVEBNÍ ŘÍZENÍ

2

Formát	4xA4
Datum	11/02
Stupeň	P-Sr
Čís. zak.	38/02
Čís. arch.	38/02

Obsah : statická část

VÝPIS PRVKŮ

M 1:50

Číslo výkresu :
 SČ 04

VÝPIS OCELI – SLOUP

Ozn.	Prvek	Délka mm	Počet (ks)	Hmotnost jedn. (kg/m)	Hmotnost celk. (kg)	Povrch. úprava
1	TR Ø 219/10	5930	4	51,5	1222	žárové zinkování
2	P15x315 - 315		8	11,68	94	žárové zinkování
3	P10x38 - 38		32	0,12	4	žárové zinkování
4	P10x150 - 90		2	1,10	2,20	žárové zinkování
5	P10x150 - 90		2	1,10	2,20	žárové zinkování
6	P10x150 - 110		2	1,30	2,60	žárové zinkování
CELKEM					1327	

VÝPIS OCELI – BALKONOVÝ NOSNÍK

Ozn.	Prvek	Délka mm	Počet (ks)	Hmotnost jedn. (kg/m)	Hmotnost celk. (kg)	Povrch. úprava
7	I 200	2655	2	26,2	140	žárové zinkování
8	I 200	2655	2	26,2	140	žárové zinkování
9	I 200	1460	6	26,2	230	žárové zinkování
10	I 200	1460	6	26,2	230	žárové zinkování
AR1	M20x43		4			žárové zinkování
	M20x43		4			žárové zinkování
	aretační matice	60	4			žárové zinkování
	P4 Ø 100		4	0,25	1	žárové zinkování
AR2	M20x43		8			žárové zinkování
	M20x43		8			žárové zinkování
	aretační matice	60	8			žárové zinkování
	P4 Ø 100		8	0,25	2	žárové zinkování
CELKEM					743	

PODLAHA

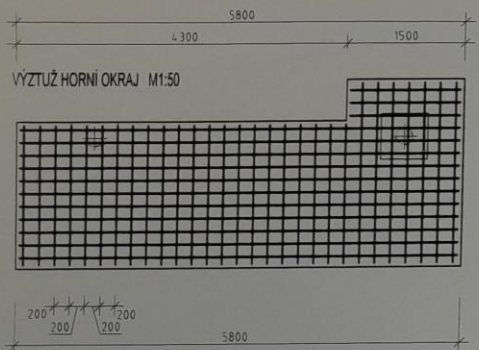
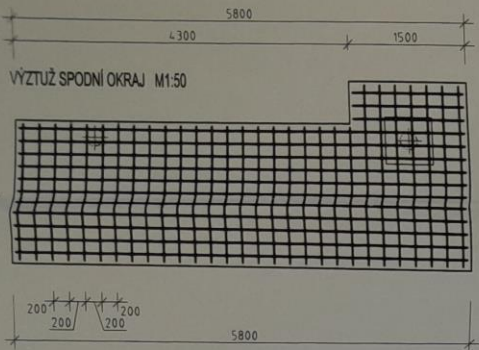
Ozn.	Prvek	Délka mm	Počet (ks)	Hmotnost jedn. (kg/m)	Hmotnost celk. (kg)	Povrch. úprava
30	I200	3850	6	26,20	606	
31	P10x150 - 110		12	1,30	15,60	
32	Ø 18	4500	4	2,00	36	

STROP

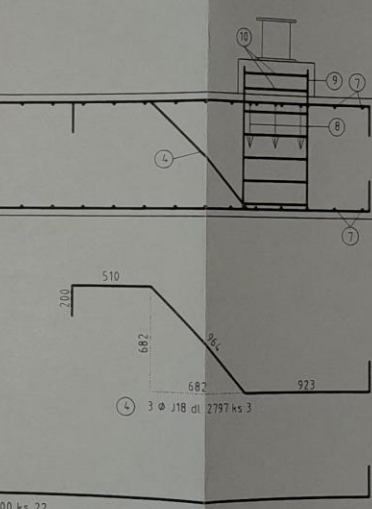
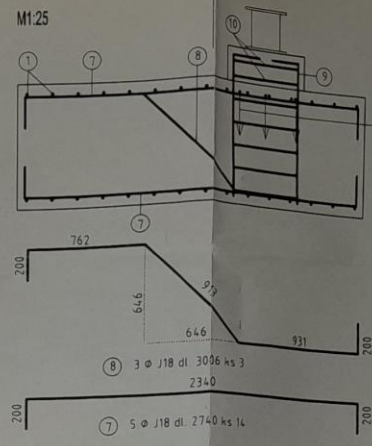
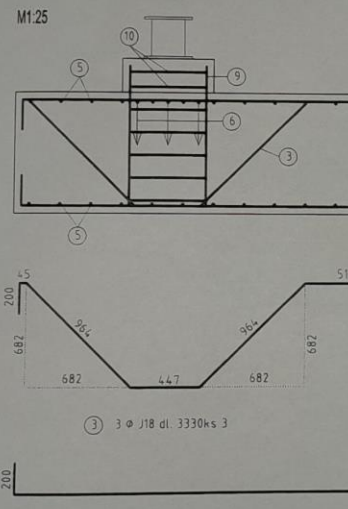
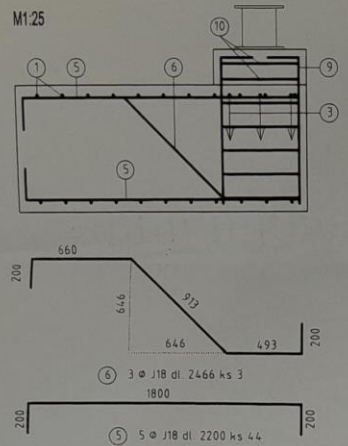
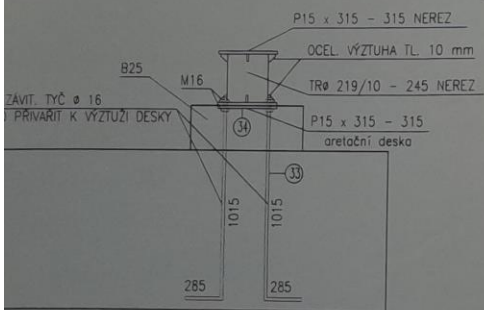
Ozn.	Prvek	Délka mm	Počet (ks)	Hmotnost jedn. (kg/m)	Hmotnost celk. (kg)	Povrch. úprava
33	I160	4230	6	17,90	455	
34	Ø 18	5500	4	2,00	44	

KOTEVNÍ PRVKY SLOUPŮ

Ozn.	Prvek	Délka mm	Počet (ks)	Hmotnost jedn. (kg/m)	Hmotnost celk. (kg)	Povrch. úprava
33	závit. tyč Ø 16	1300	16	1,578	33	
34	P15x315 - 315		4	11,68	47	



ENÍ SLOUPU M1:20



Č	PRŮMĚR Ø	DELKA m	POČET KUSŮ CELKEM	DELKA CELKEM m		
				Ø18	Ø6	
1	18	6,100	4,4	269		
2	18	1,800	12	22		
3	18	3,330	6	20		
4	18	2,797	6	17		
5	18	2,200	88	194		
6	18	2,466	6	15		
7	18	2,740	28	77		
8	18	3,006	6	19		
9	18	1,125	32	36		
10	6	2,130	28		60	
CELKEM				m	669	60
				kg/m	1,998	0,272
HMOTNOST CELKEM				kg	1337	14

KOTEVNÍ PRVKY SLOUPŮ

Ozn.	Prvek	Délka mm	Počet (ks)	Hmotnost jedn. (kg/m)	Hmotnost celk. (kg)	Povrch. úprava
33	závit. tyč Ø 16	1300	16	1,578	33	neroz
34	P15x315 - 315		4	11,68	47	

OCEL: 10335 J
 BETON: B25
 ocel. kotvy MUNGO p. Schlossbauer 602 169 851

Ing. Anton JURICA
 Stavební a projekční kancelář
 362 62 Boží Dar č.p. 176
 IČO: 113 64 343, telefon (fax) 0164/815 136

Ateliér Sokolov
 ul. Křížová 121, 336 01 Sokolov, tel. 0168/624 093

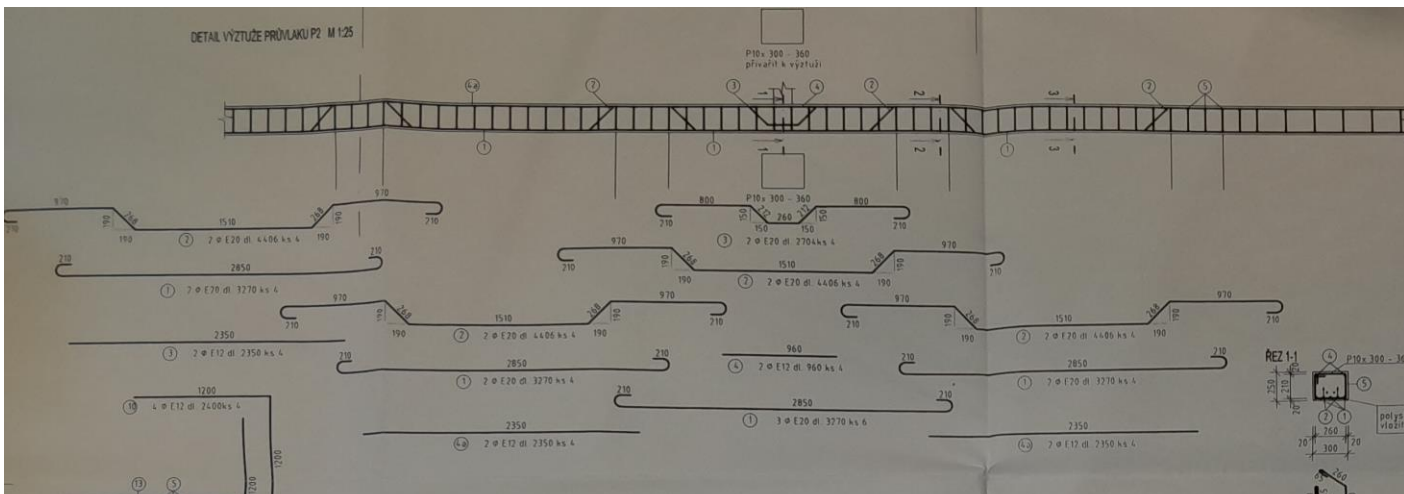
Ateliér : Sokolov, Křížová 121 Projektant : Ing. Pavel Borša
 HIP : Ing. Anton Jurica Kontroloval : Ing. A. Jurica
 Ved. proj. : M. Fischer. Kreslil : HP
 Investor : SSZ s.r.o. Sokolov Místo stavby : Sokolov

Ateliér Sokolov - stadion L.A.
 Nástavba a stavební úpravy objektu šaten
 DOKUMENTACE PRO STAVEBNÍ ŘÍZENÍ

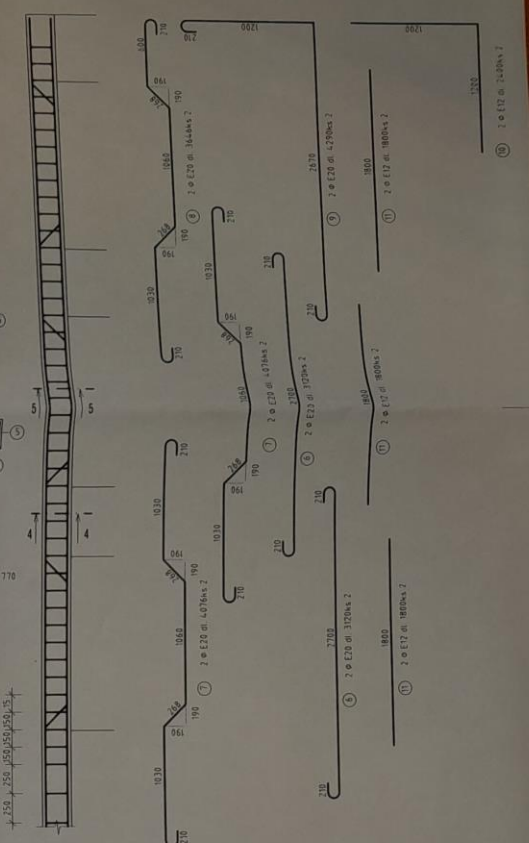
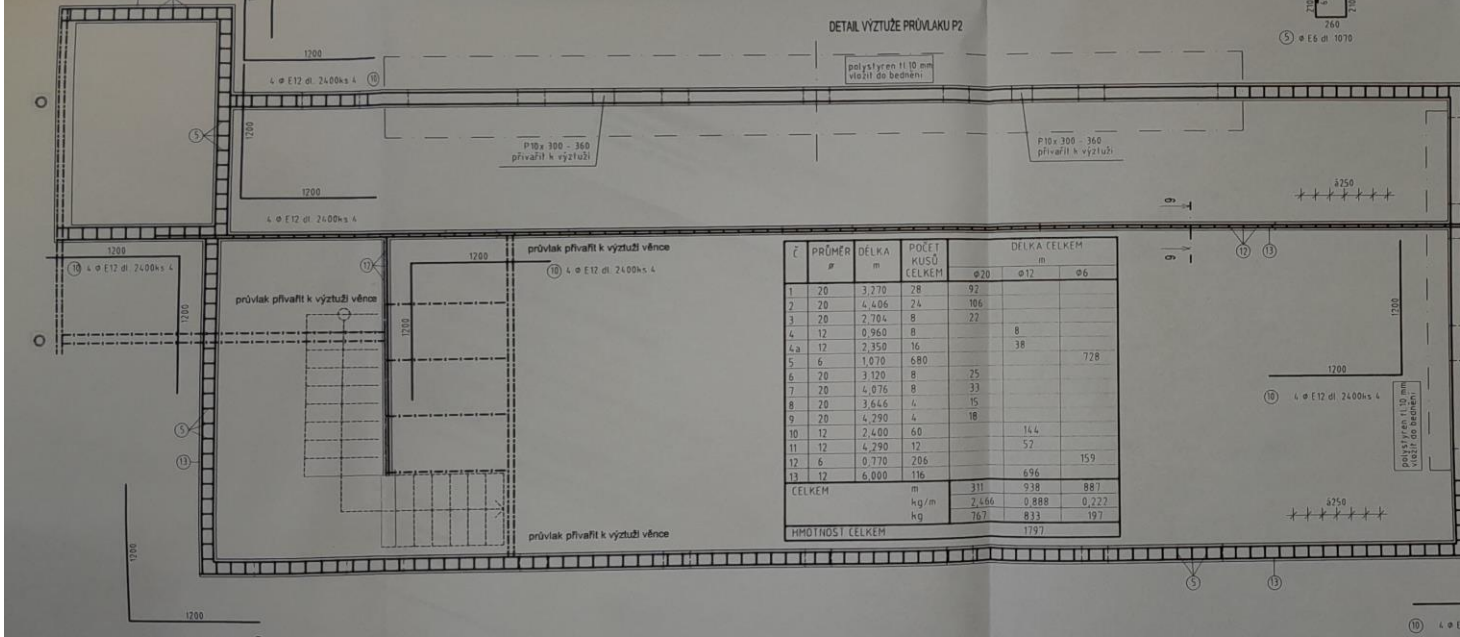
Období : statická část
 VÝZTUŽ ZÁKLADOVÉ DESKY M 1:50

Formát : 6x44
 Datum : 11/02
 Stupeň : P-S
 Čís. zná. : 38/02
 Čís. arch. : 38/02
 Číslo výkresu : SČ 05

DETAIL VÝZTUŽE PRŮVLAKU P2 M 1:25



DETAIL VÝZTUŽE PRŮVLAKU P2



OCEL: 10216 E
 BETON: B20
 POZNÁMKA: tabulka výztuže je zpracována na oba pavilony
 na dno bednění bude v průvlacích P2 a P2' vložen
 polystyren tl. 10 mm

Ing. Anton JURICA
 Stavební a projektová kancelář

Adresy: Sokolov, Křížová 121; 363 02 Boudy Dvůr 4.p. 176
 100 00 Praha 4, Jiráskova 100; 100 66 343, Jiráskova 100; 101 64 813-1516

Ved. proj. : M. Fischer
 Kreslil : Ing. Petr Štefánek

Revisor : SZZ s.r.o. Sokolov; Miroslav Štefánek

Formát: A4
 Datum: 11/02
 Stupeň: P-57
 Čís. náč.: 38/02
 Čís. arch.: 30/02
 Číslo výkresu: 2

Objekt: Baník Sokolov - stadion L.A.
 Nástavba a stavební úpravy objektu šaten
 DOKUMENTACE PRO STAVEBNÍ ŘÍZENÍ
 Osnah: statická část
 ŽELEZOBETONOVÝ VĚNEC
 M 1:50, 1:25
 SČ 06